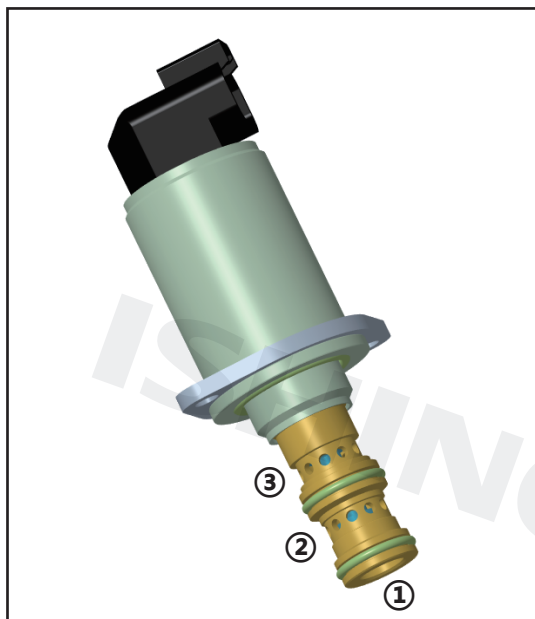


HD-90G39 电磁开关阀

产品描述

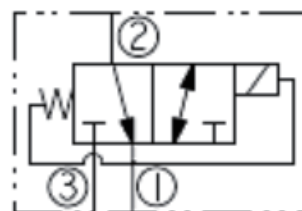


工作原理

控制方式：2位3通，开关/换向控制；
 断电时，油液从②口流向①口；
 通电后，油液从③口流向②口。

适用：开关/换向控制装置

机能符号



技术参数

额定电压：DC12V/DC24V 《可选》；

驱动频率：150Hz；

最大油口压力：207bar；

额定流量：30L/min；

响应时间：T开 ≤30ms；T关 ≤30ms；

压力特性：参见性能图（测试压力50bar）；

流量特性：参见性能图；

内部泄漏：30~80ml/min；

使用环境温度：-30℃至90℃；

使用介质温度：-30℃至120℃；

使用介质粘度范围：5~500cSt的矿物油或具有润滑作用的合成油；

安装方式：法兰盘，拧紧扭矩3-4Nm；

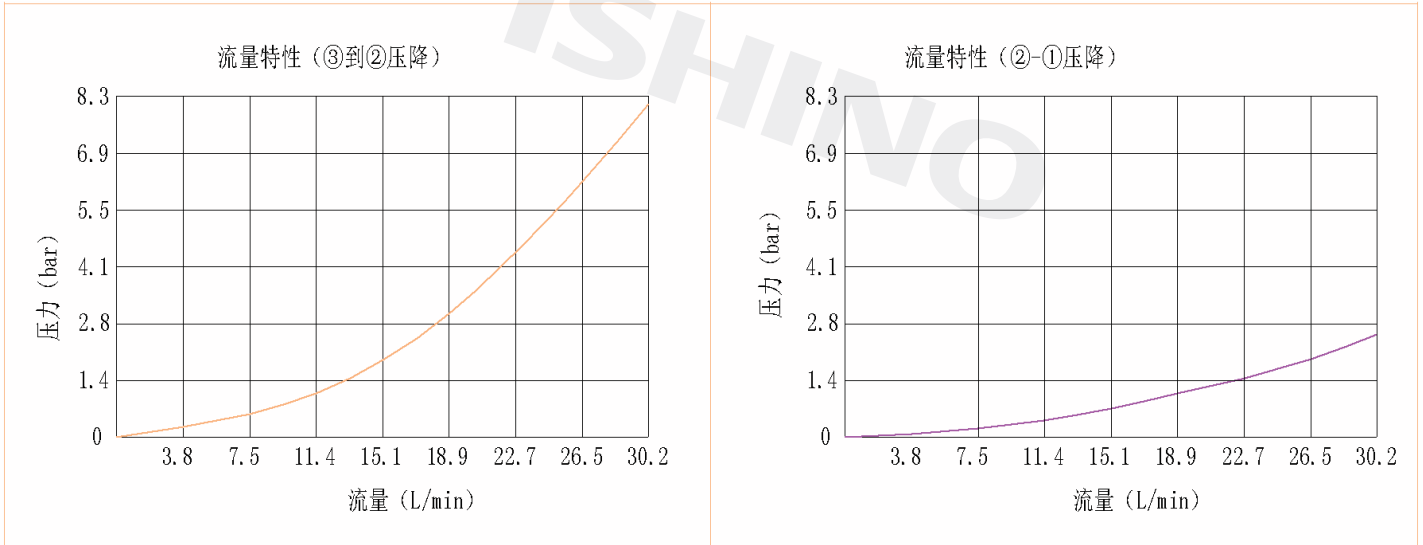
线圈：12V线圈/24V线圈《可选》，详细参数咨询工厂；

线圈电感：98mH(12V) /420mH (24V) ；

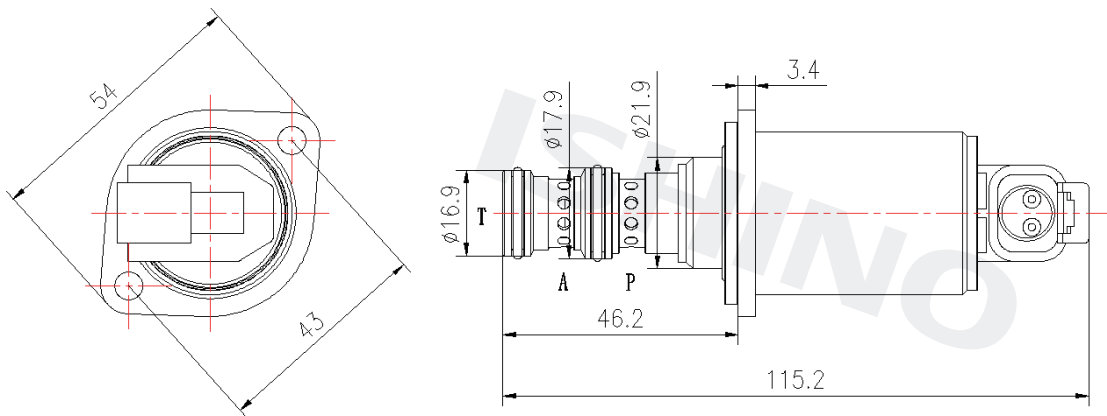
防护等级：IP69K。

HD-90G39 电磁开关阀

性能图

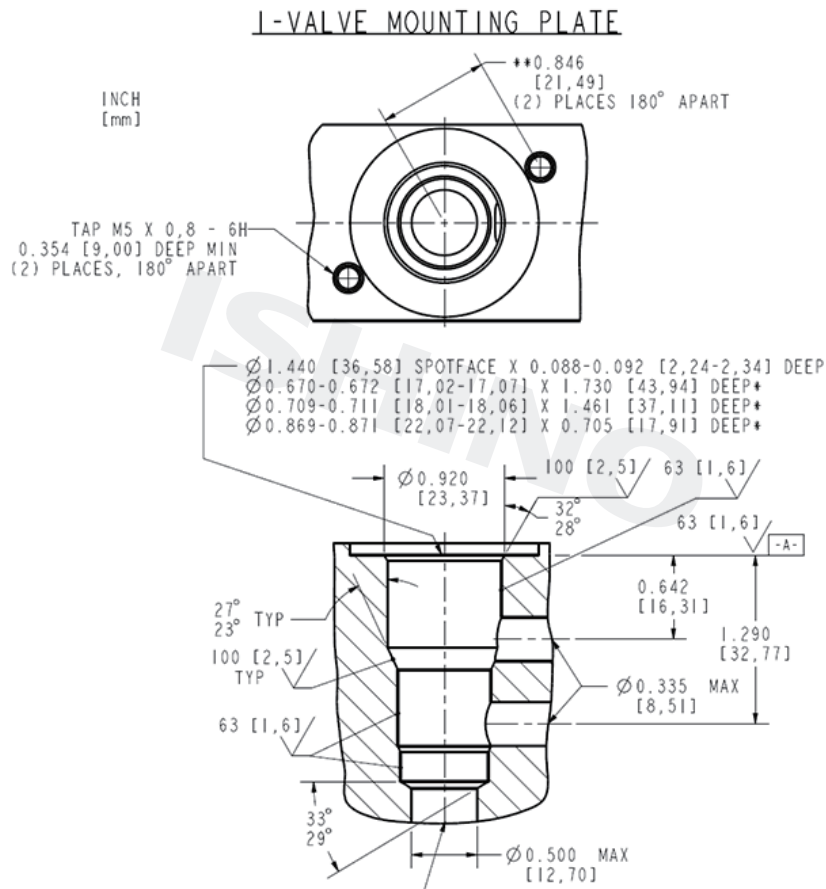


外形图

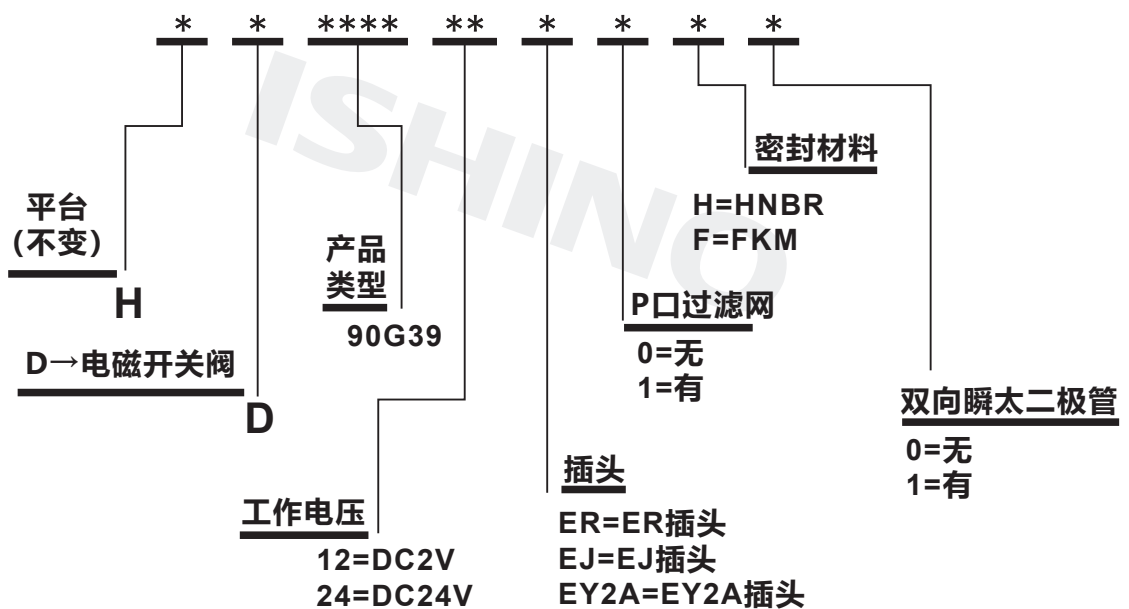


HD-90G39 电磁开关阀

安装腔体尺寸



选型说明



备注：其他选配件（螺栓）咨询工厂

HD-90G39 电磁开关阀

订货代码

HD-90G39-12-ER-0-H-0	96014	HD-90G39-24-ER-1-H-0	96210
HD-90G39-12-ER-0-H-1	96203	HD-90G39-24-ER-0-H-1	96255
HD-90G39-24-ER-0-H-0	96009	HD-90G39-12-ER-1-H-0	96256
其他插头待更新、其他选配咨询工厂			