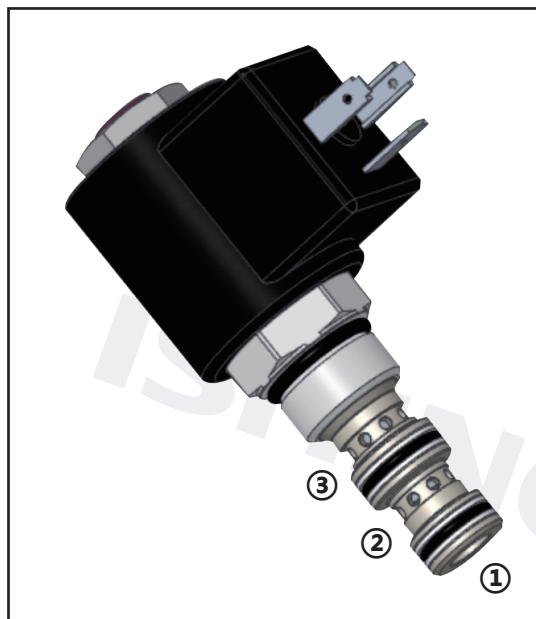


HD-0833 电磁开关阀

产品描述

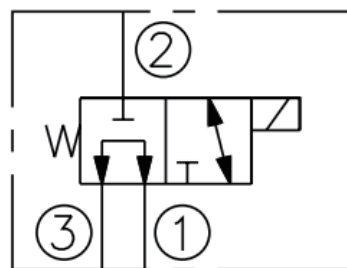


工作原理

控制方式：2位3通，开关控制；
 断电时，油液从③口流向①口；
 通电后，油液从②口流向①口。

适用：开关控制装置

机能符号



技术参数

额定电压：DC12V/DC24V 《可选》；

额定电流：1.22A (12V) /0.61A (24V) 《可选》；

驱动频率：100Hz (电流控制) /标称电压85%~115%；

最大油口压力：207bar (所有油口均可完全加压)；

响应时间：T开 ≤30ms；T关 ≤15ms；

最大流量：11L/min (@7bar时)

流量特性：参见性能图；

内部泄漏：< 82ml/min (③口位置泄漏、断电时，@207bar)；

使用环境温度：-30℃至90℃；

使用介质温度：-40℃至120℃；

使用介质粘度范围：5~500cSt的矿物油或具有润滑作用的合成油；

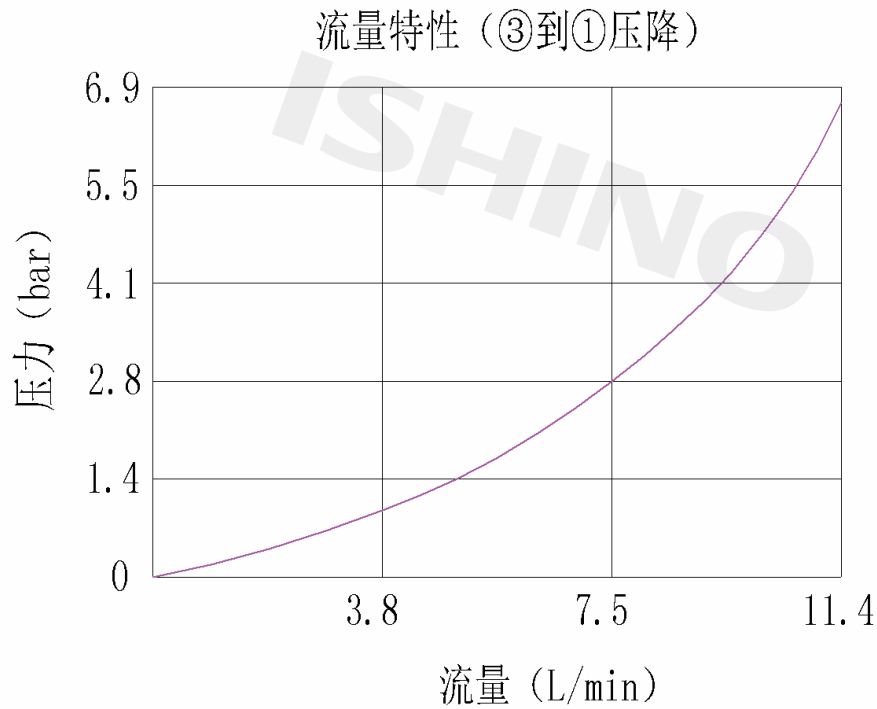
安装方式：螺纹插装，拧紧扭矩27.1Nm (max)；

线圈电阻：12V/24V线圈《可选》；

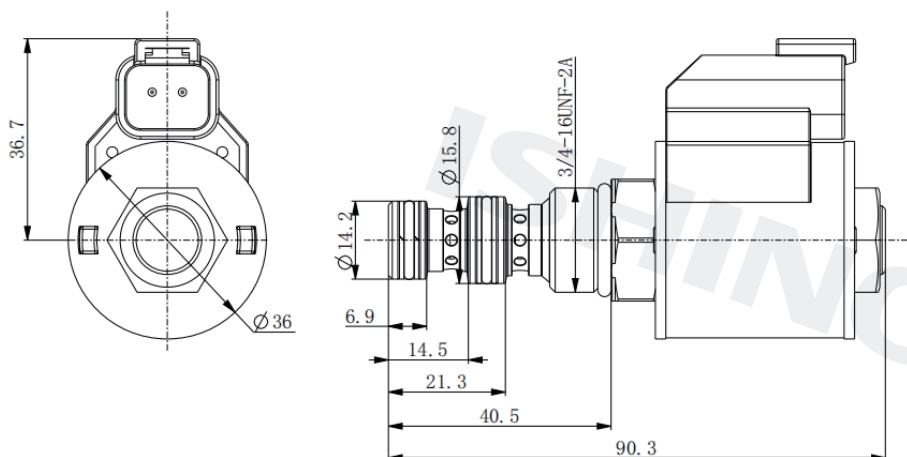
防护等级：IP69K (ER插头)、IP65 (DG插头)。

HD-0833 电磁开关阀

性能图

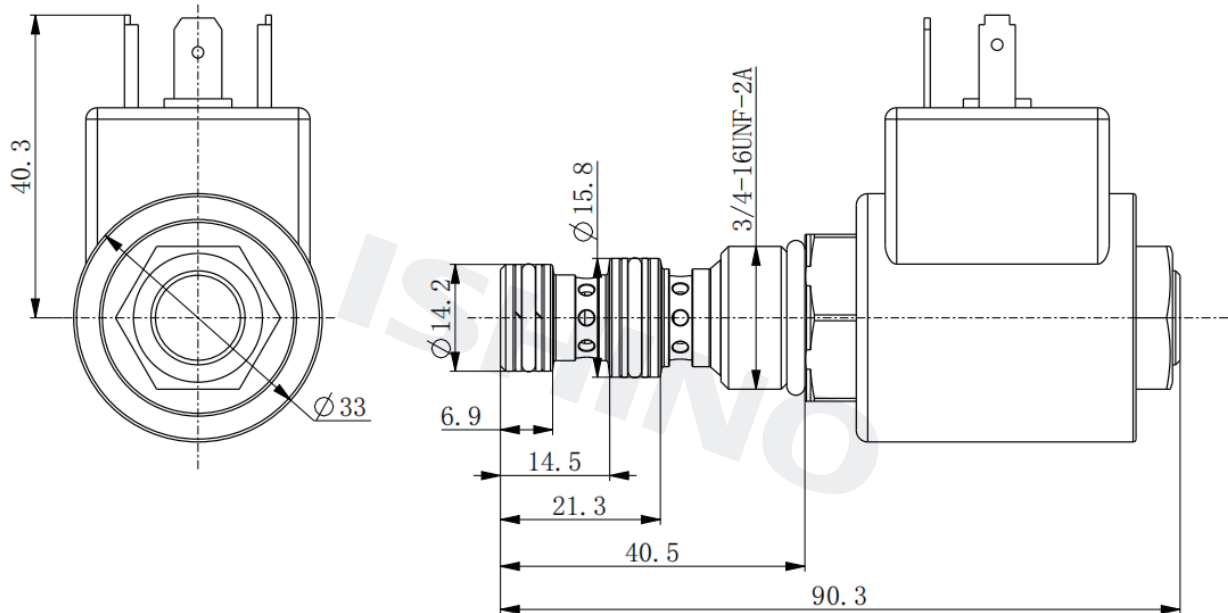


外形图(ER插头)

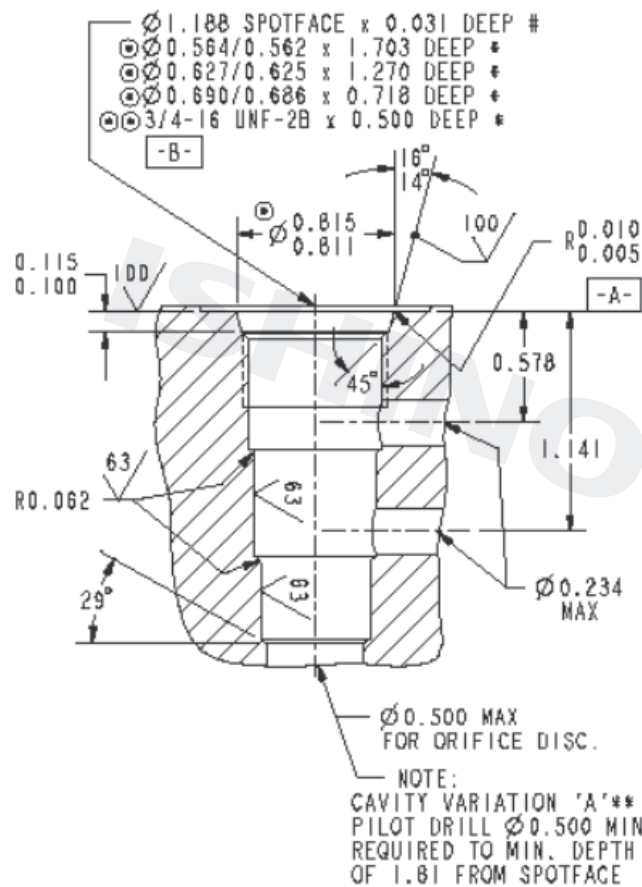


HD-0833 电磁开关阀

外形图(DG插头)

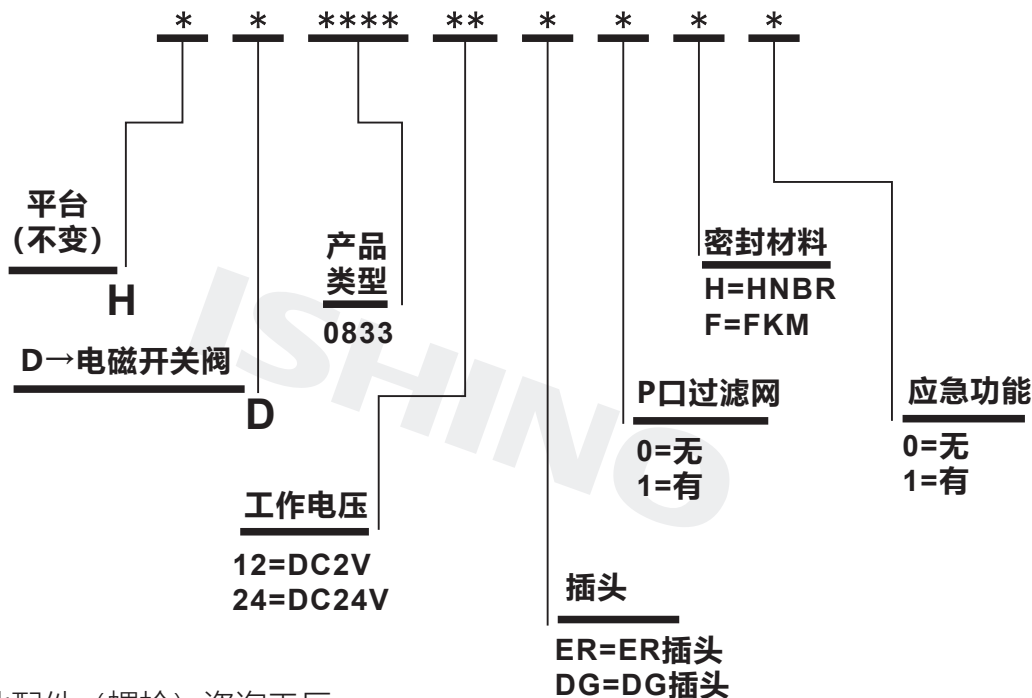


安装腔体尺寸



HD-0833 电磁开关阀

选型说明



备注：其他配件（螺栓）咨询工厂

订货代码

HD-0833-24-ER-0-H-0	96003	HD-0833-24-DG-0-H-0	96002
HD-0833-12-ER-0-H-0	96023	带应急功能、其他插头型号待更新	