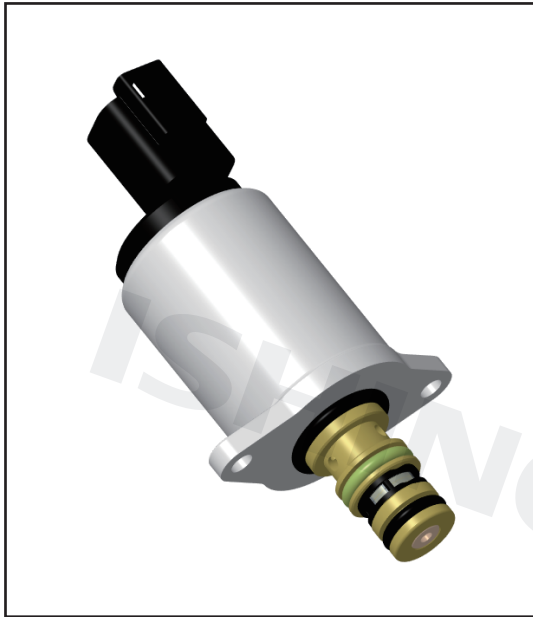


TP-41BC 电比例减压阀

产品描述



工作原理

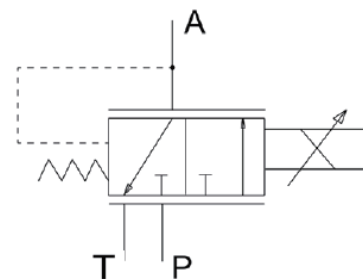
控制方式：2位3通，比例控制；

断电时，油液从A口流向T口；

通电后，油液从P口流向A口；

适用：压力比例控制装置

机能符号



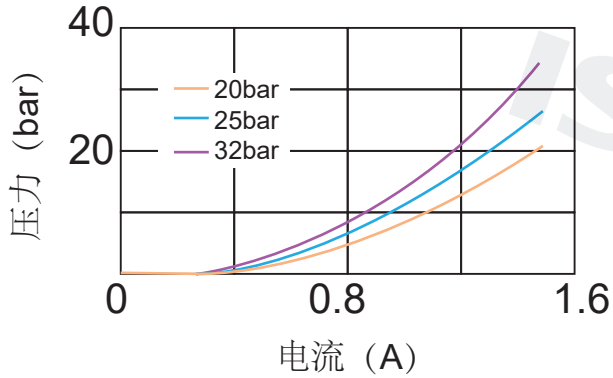
技术参数

工作电压：DC24V/DC12V 《可选》；
工作电流：0~1500mA (12V) /0~750mA (24V) 《可选》；
驱动频率：150Hz (电流控制)；
最大油口压力：P=50bar；
最大回油压力：T=30bar；
最大流量：2.5~5L/min；
调整压力范围：A=0~20bar/0~25bar/0~32bar 《可选》；
响应时间：T开 ≤30ms；T关 ≤30ms；
滞环：≤4%；
线性度：≤5%；
压力特性：参见性能图（测试数据为P口压力40bar）；
流量特性：参见性能图；
内部泄漏：< 50ml/min；
P口过滤网规格：125μm
使用环境温度：-30℃至90℃；
使用介质温度：-30℃至120℃；
使用介质粘度范围：5~500cSt的矿物油或具有润滑作用的合成油；
安装方式：螺栓连接，拧紧扭矩4~6Nm；
线圈：12V线圈/24V线圈 《可选》，详细参数咨询工厂；
防护等级：IP69K；
防护性能：防水、防爆、防腐；

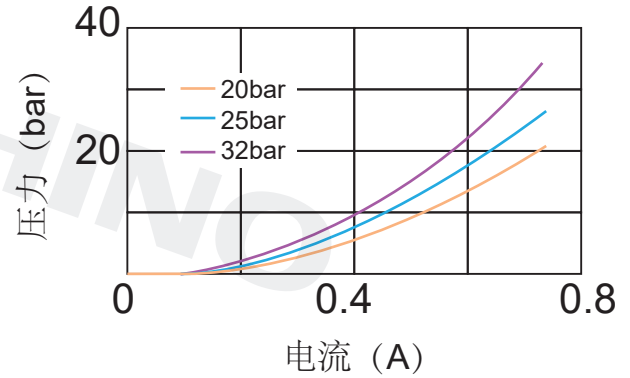
TP-41BC 电比例减压阀

性能图

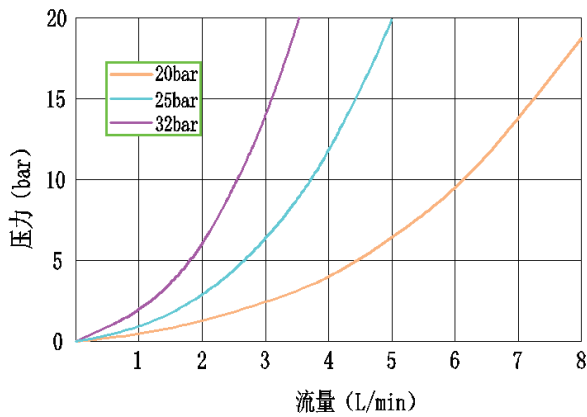
比例减压特性 (P-I特性曲线) (12V)



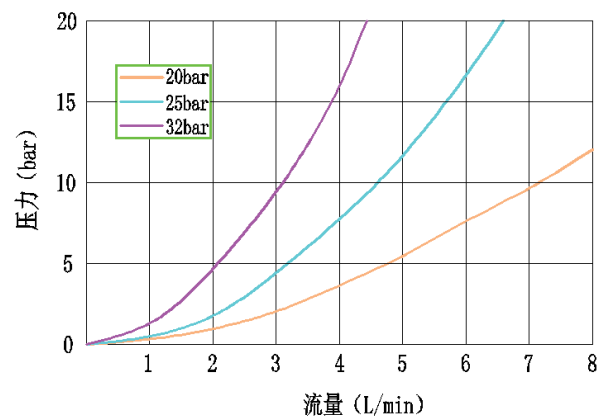
比例减压特性 (P-I特性曲线) (24V)



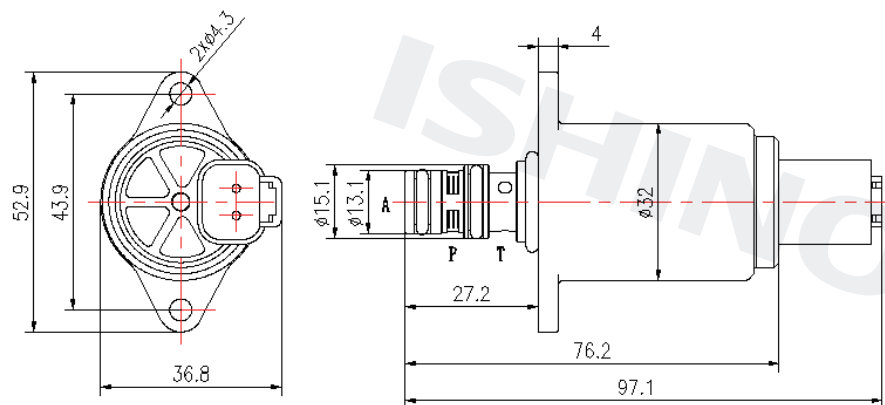
流量特性 (P到A压降)



流量特性 (A-T压降)

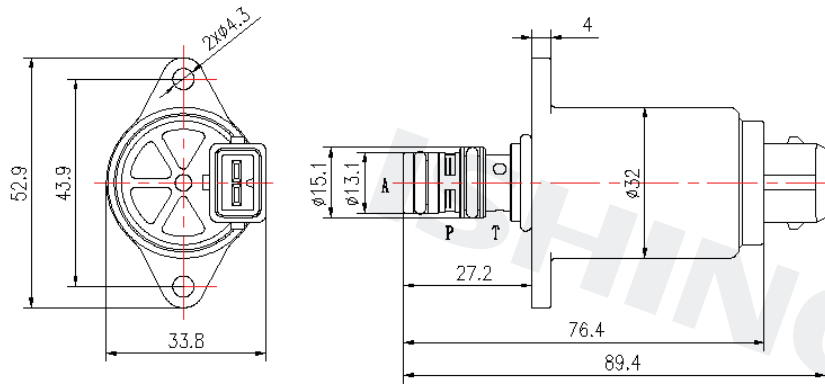


外形图 (德驰连接器)

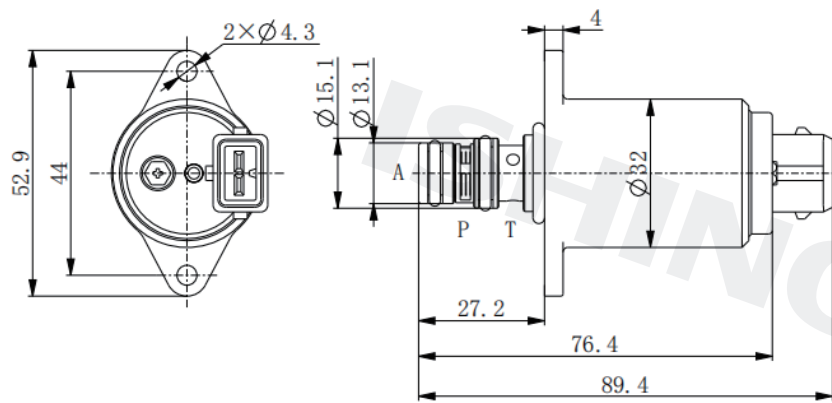


TP-41BC 电比例减压阀

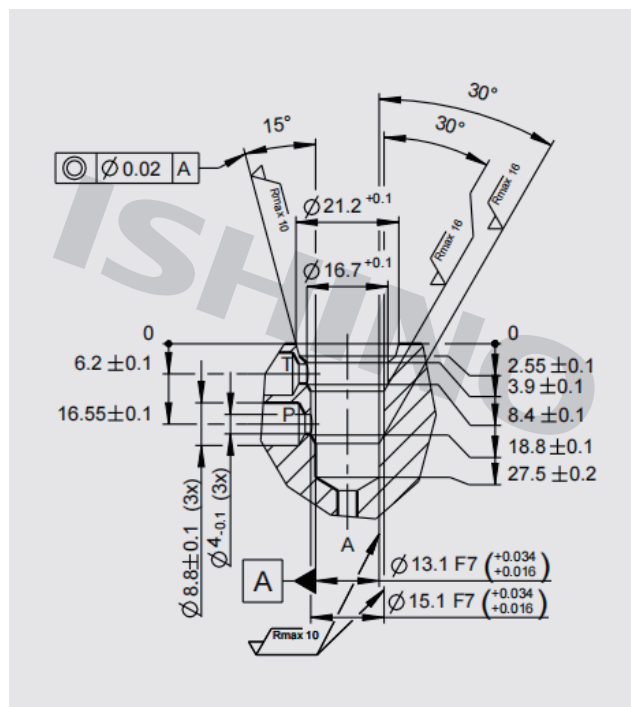
外形图 (安普连接器)



外形图 (安普连接器、带应急功能)

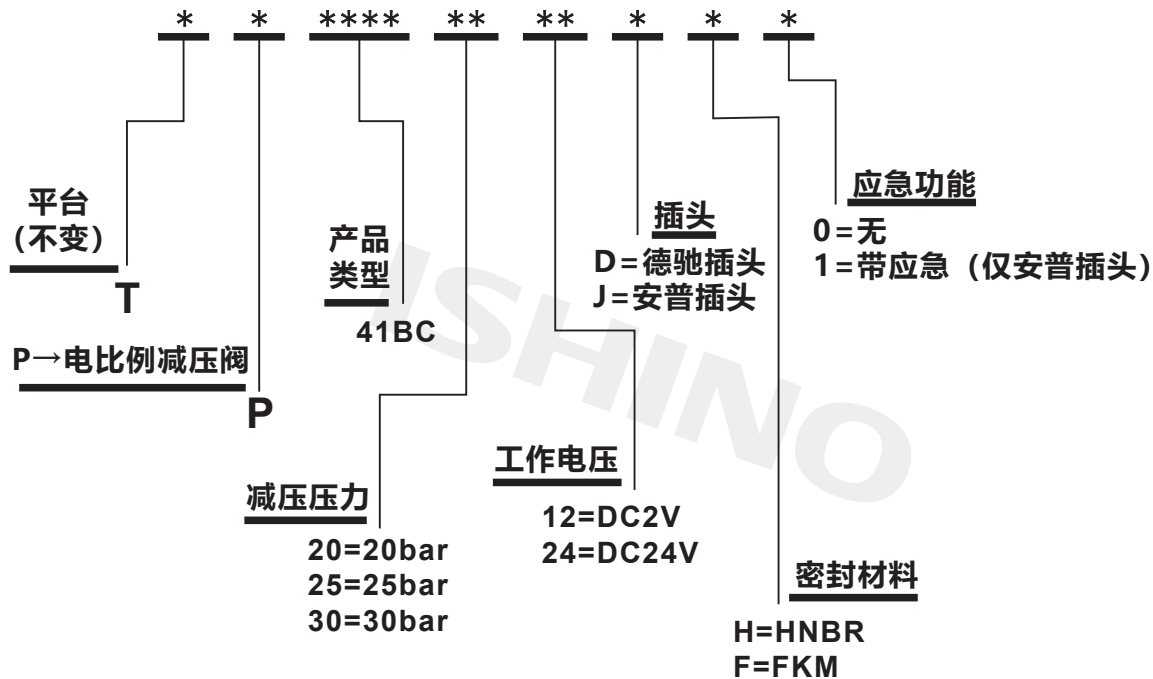


安装腔体尺寸



TP-41BC 电比例减压阀

选型说明



订货代码

TP-41BC-20-12-J-H-0	96065	TP-41BC-32-12-D-H-0	96070
TP-41BC-20-12-D-H-0	96066	TP-41BC-32-24-J-H-0	96074
TP-41BC-20-24-J-H-0	96071	TP-41BC-32-24-D-H-0	96075
TP-41BC-20-24-D-H-0	96072	TP-41BC-20-12-J-H-1	96421
TP-41BC-25-12-J-H-0	96067	TP-41BC-20-24-J-H-1	96413
TP-41BC-25-12-D-H-0	96068	TP-41BC-25-12-J-H-1	96422
TP-41BC-25-24-J-H-0	96029	TP-41BC-25-24-J-H-1	96412
TP-41BC-25-24-D-H-0	96073	TP-41BC-32-12-J-H-1	96423
TP-41BC-32-12-J-H-0	96069	TP-41BC-32-24-J-H-1	96424