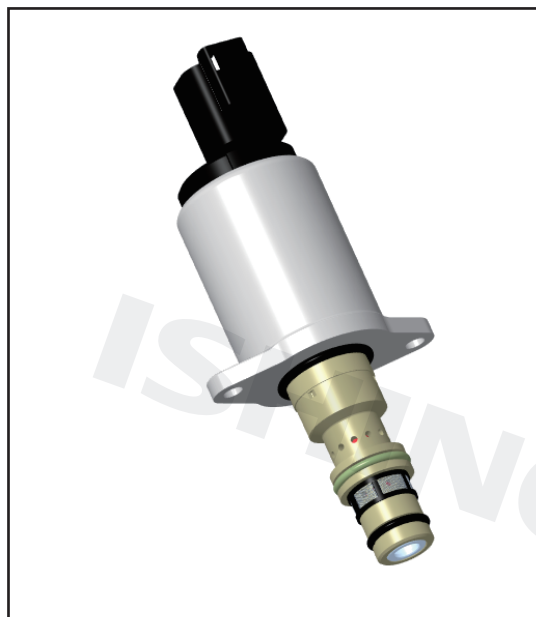


## TP-61BF 电比例减压阀

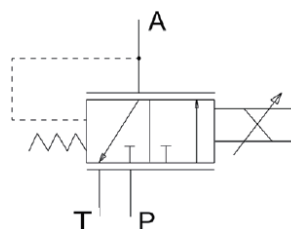
## 产品描述



## 工作原理

控制方式：2位3通，比例控制；  
 断电时，油液从A口流向T口；  
 通电后，油液从P口流向A口；  
 当A口压力超出最大压力时，从T口溢流；  
 适用：压力比例控制装置

## 机能符号



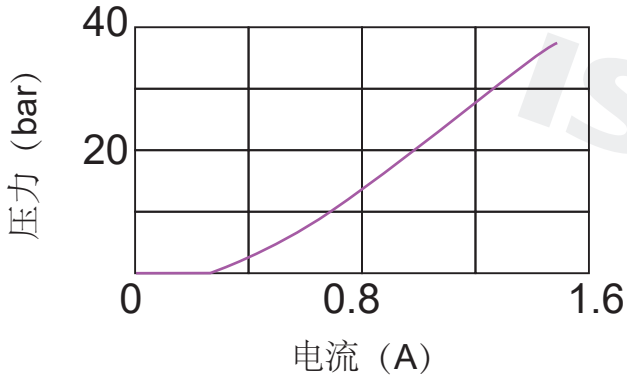
## 技术参数

|                                      |
|--------------------------------------|
| 工作电压：DC12V/DC24V 《可选》；               |
| 工作电流：0~1500mA（12V）/0~750mA（24V）《可选》； |
| 驱动频率：100Hz~200Hz（电流控制）；              |
| 最大流量：15L/min（6bar压差时）；               |
| 最大供油压力：P=50bar；                      |
| 最大回油压力：T=30bar；                      |
| 调整压力范围（A口）：0~32bar/0~45bar《可选》；      |
| 响应时间：T开 ≤50ms；T关 ≤50ms；              |
| 滞环：≤3%；                              |
| 线性度：≤4%；                             |
| 压力特性：参见性能图（测试数据为P口压力50bar）；          |
| 流量特性：参见性能图；                          |
| 内部泄漏：< 50ml/min；                     |
| P口过滤网规格：140μm；                       |
| 使用环境温度：-30℃至90℃；                     |
| 使用介质温度：-30℃至120℃；                    |
| 使用介质粘度范围：5~500cSt的矿物油或具有润滑作用的合成油；    |
| 安装方式：螺栓连接，拧紧扭矩4~6Nm；                 |
| 线圈：12V线圈/24V线圈《可选》，详细参数咨询工厂；         |
| 防护等级：IP69K；                          |
| 防护性能：防水、防爆、防腐。                       |

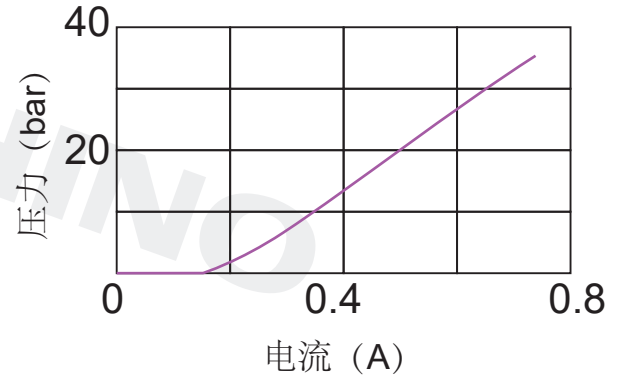
TP-61BF 电比例减压阀

性能图

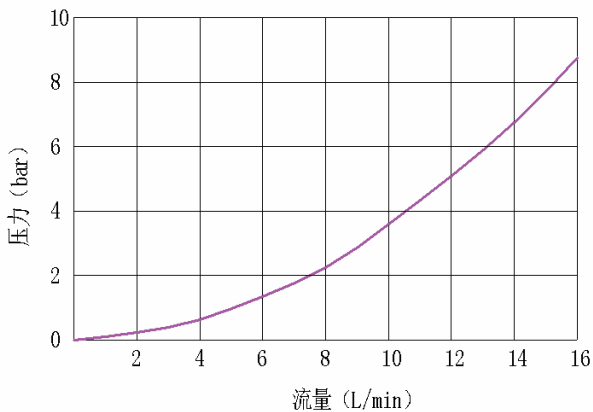
比例减压特性 (P-I特性曲线) (12V)



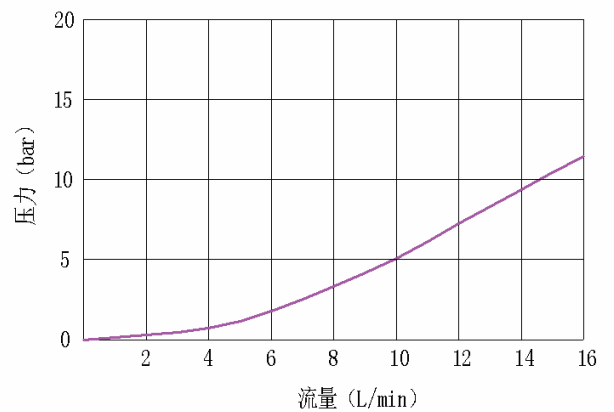
比例减压特性 (P-I特性曲线) (24V)



流量特性 (P到A压降)



流量特性 (A-T压降)



外形图 (德驰连接器)

