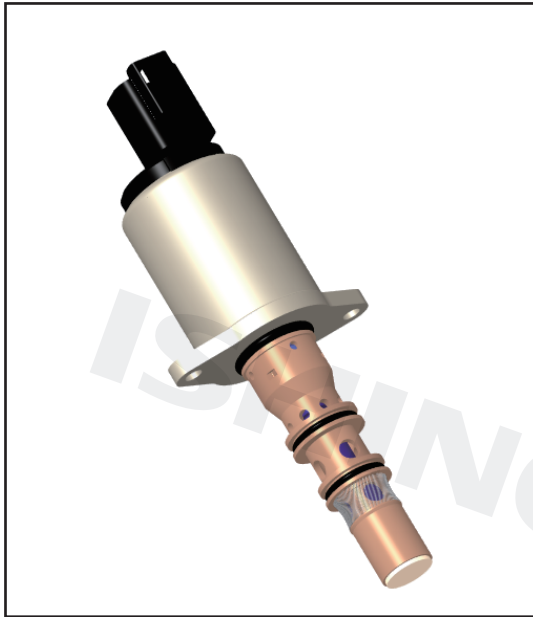


## TP-91BH 电比例减压阀 (先导式)

### 产品描述

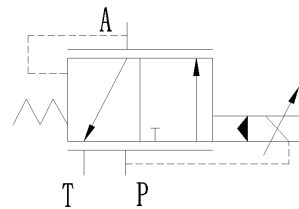


### 工作原理

控制方式：2位3通，比例控制；  
 断电时，油液从A口流向T口；  
 通电后，油液从P口流向A口；  
 当A口压力超出最大压力时，从T口溢流；

适用：压力比例控制装置

### 机能符号



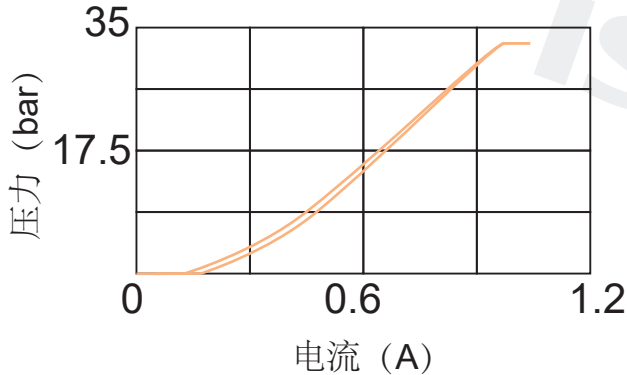
### 技术参数

工作电压：DC12V/DC24V 《可选》；
工作电流：0~1000mA (12V) /0~500mA (24V) 《可选》；
控制方式 (电流控制)：600Hz (推荐)；
最大流量：35L/min(6bar压差时)；
最大供油压力：P=32bar；
最大回油压力：T=10bar；
调整压力范围：A=0~30bar；
响应时间：T开 ≤50ms；T关 ≤50ms；
滞环：≤2%；
线性度：≤4%；
压力特性：参见性能图 (测试数据为P口压力32bar)；
流量特性：参见性能图；
内部泄漏：< 1L/min；
P口过滤网规格：320μm；
使用环境温度：-30℃至90℃；
使用介质温度：-30℃至105℃；
使用介质粘度范围：5~500cSt的矿物油或具有润滑作用的合成油；
安装方式：螺栓连接，拧紧扭矩4~6Nm；
线圈：12V线圈/24V线圈 《可选》，详细参数咨询工厂；
防护等级：IP69K；
防护性能：防水、防爆、防腐。

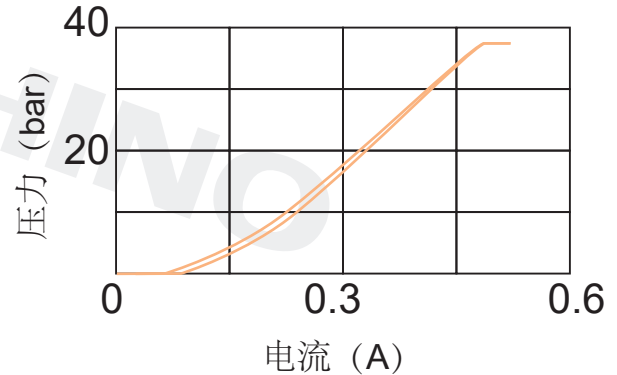
# TP-91BH 电比例减压阀 (先导式)

## 性能图

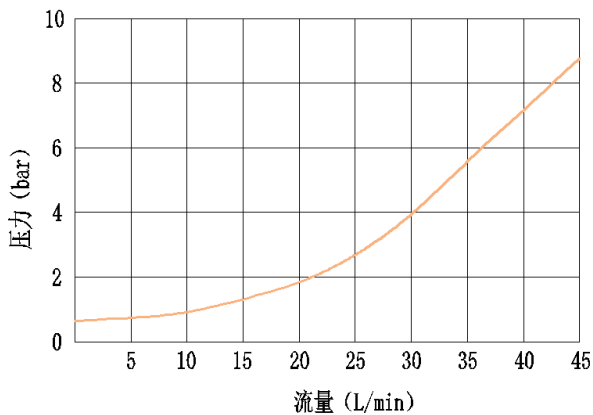
比例减压特性 (P-I特性曲线) (12V)



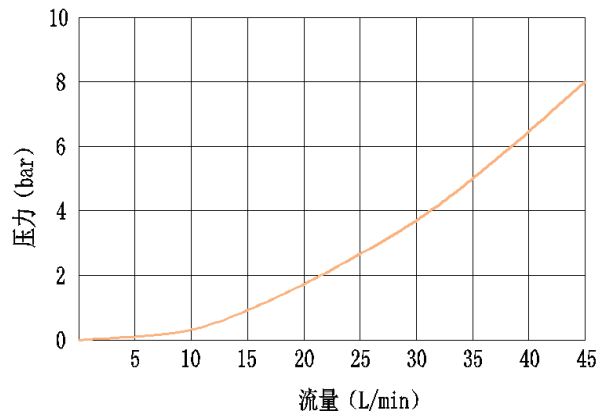
比例减压特性 (P-I特性曲线) (24V)



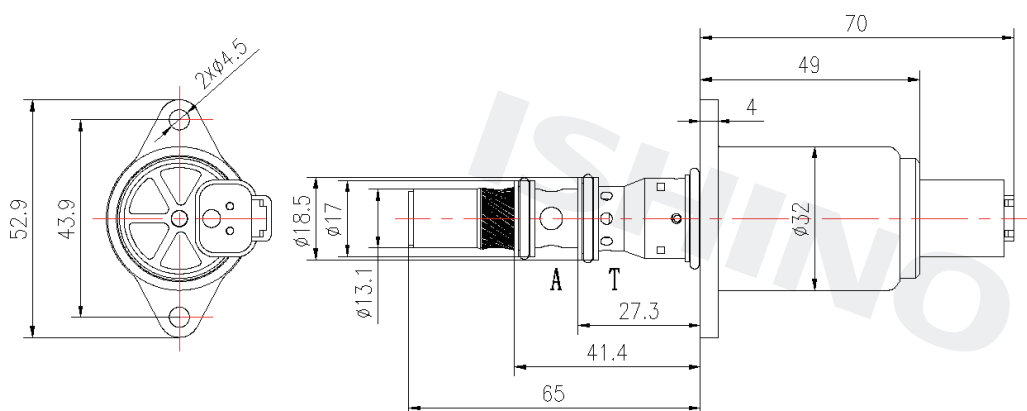
流量特性 (P到A压降)



流量特性 (A到T压降)

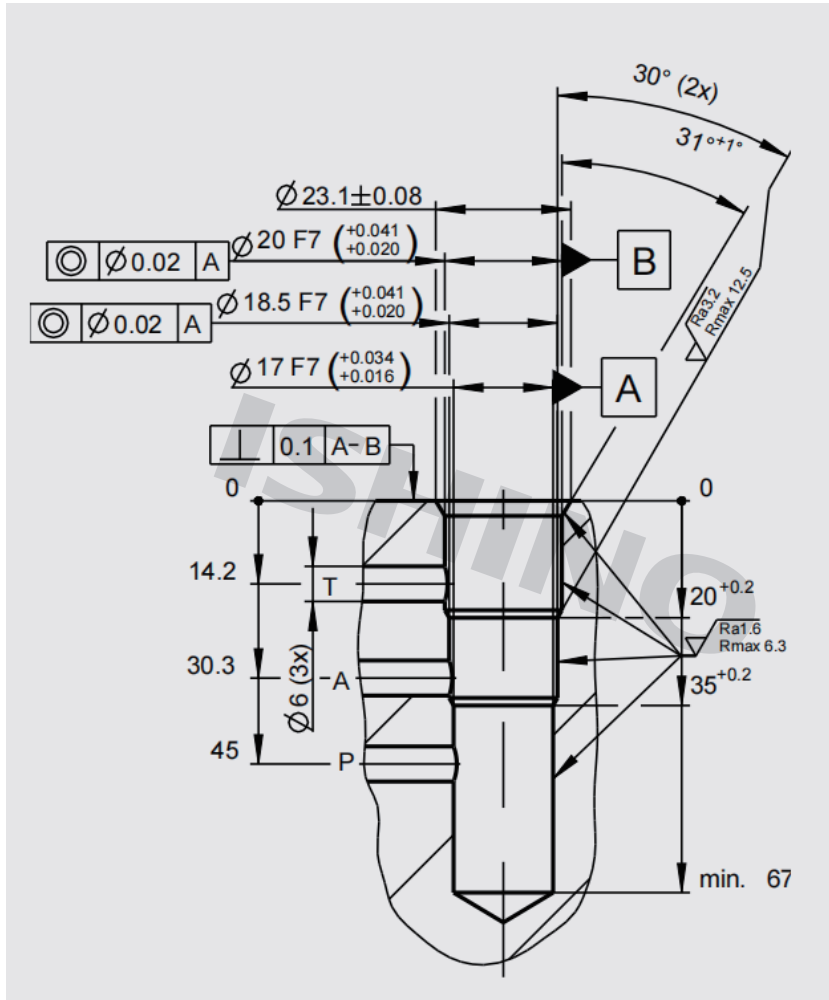


## 外形图 (德驰连接器)



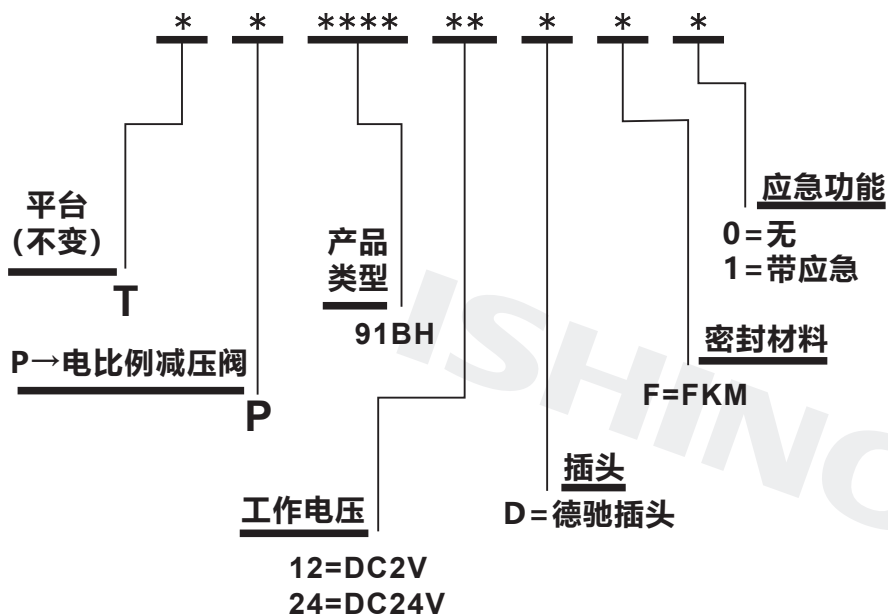
# TP-91BH 电比例减压阀 (先导式)

## 安装腔体尺寸



# TP-91BH 电比例减压阀 (先导式)

## 选型说明



## 订货代码

TP-91BH-12-30-D-F-0	96031	TP-91BH-24-30-D-F-0	96414
---------------------	-------	---------------------	-------